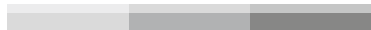




www.stockergarden.com



MANUALE DI ISTRUZIONI

MANUAL DE INSTRUCCIONES

BENUTZERHANDBUCH

USER MANUAL

Art. 226, Art. 227, Art. 228



Pompa a zaino elettrica Ergo 12 l, 15 l e 20 l
Mochila de bomba eléctrica Ergo 12 l, 15 l y 20 l
Elektrische Rückenspritze Ergo 12 l, 15 l und 20 l
Electric Backpack Sprayer Ergo 12 l, 15 l and 20 l



Via Industria 1/7 Industriestraße - I-39011 Lana (BZ)

Tel. +39 0473 563277 - Fax +39 0473 563482

info@stockergarden.com - www.stockergarden.com

IT

Indice

Fornitura	4
Parametri tecnici	4
Avvertenze di sicurezza	5
Componenti e ricambi	6
Montaggio e utilizzo	
Batteria	8
Bastino	8
Accensione e scelta della pressione	8
Guarnizioni speciali	8
Montaggio della lancia	9
Controllo dell'interruttore di leva.....	9
Pulizia e manutenzione	9

ES

Índice

Suministro	10
Parámetros técnicos	10
Precauciones	11
Componentes y recambios	12
Montaje y uso	
Batería	14
Portador.....	14
Encendido y selección de la presión	14
Juntas especiales.....	14
Montaje lanza.....	15
Control del interruptor a palanca.....	15
Limpieza y mantenimiento.....	15

DE

Inhaltsverzeichnis

Lieferumfang	16
Technische Daten	16
Sicherheitshinweise	17
Bestandteile	18
Montage und Bedienung	
Batterie	20
Rucksacksystem	20
Ein- Ausschalten und Arbeitsdruck	20
Spezialdichtungen	20
Sprühlanze montieren	21
Schalthebefunktion der Sprühlanze	21
Reinigung und Instandhaltung.....	21

EN

Index

Included parts	22
Technical data	22
Safety instructions	23
Components and spare parts	24
Assembly and use	
Battery	26
Shoulder harness	26
Starting the sprayer and selecting the operating pressure	26
Special seals	26
How to mount the spray lance.....	27
Control of switch handle	27
Cleaning and maintenance.....	27

Art. 226 / Art. 227 / Art. 228

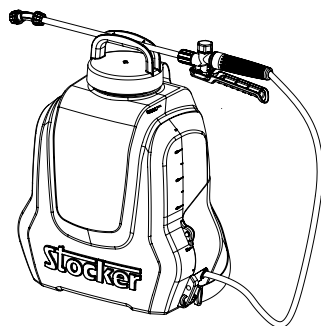
Pompa a zaino elettrica Ergo 12 l, 15 l e 20 l

Art. 226 / Art. 227 / Art. 228

Pompa a zaino elettrica Ergo 12 l, 15 l e 20 l

Fornitura

1. Bastino
2. Serbatoio
3. Batteria Li-Ion
4. Caricabatteria
5. Tubo di mandata
6. Lancia in fibra di vetro
7. Lancia in alluminio
8. Misurino
9. Manuale d'uso



Parametri tecnici

Articolo	Art. 226	Art. 227	Art. 228
Quantità di riempimento max.:	12 litri	15 litri	20 litri
Pressione di esercizio max.:	5 bar	5 bar	5 bar
Pressione di esercizio min.:	3 bar	3 bar	3 bar
Batteria:	18V/2,2A	18V/2,2A	18V/2,2A
Potenza del motore:	30 W	30 W	30 W
Distanza massima di spruzzo:	9 m	9 m	9 m
Autonomia a 3 bar di pressione:	3,5 ore	3,5 ore	3,5 ore
Autonomia a 5 bar di pressione:	2,5 ore	2,5 ore	2,5 ore
Peso netto:	3540 g	3778 g	4038 g
Dimensioni:	21 x 33,5 x h 48,5 cm	25 x 32,5 x h 53 cm	26 x 33,5 x h 56 cm
Lunghezza lancia:	68 cm	68 cm	68 cm
Lunghezza tubo:	125 cm	125 cm	125 cm
Flusso d'acqua l/m*:	1,5 - 2,9 l/m	1,5 - 2,9 l/m	1,5 - 2,9 l/m
Diametro tubo interno:	6,4 mm	6,4 mm	6,4 mm
Diametro tubo esterno:	11,2 mm	11,2 mm	11,2 mm
Tempo di carica:	2 ore	2 ore	2 ore

* con ugello in dotazione regolato su polverizzazione e senza ugello con pressione di esercizio massima.

Avvertenze di sicurezza



Siete tenuti a leggere questo manuale di istruzioni e a seguirne le indicazioni di utilizzo, al fine di garantire il corretto funzionamento del prodotto.



L'operatore deve indossare mascherina, cappello e vestiti di protezione, guanti impermeabili e stivali di gomma.



Non dirigere mai il getto spray su persone o animali. Non lavorare mai contro vento.



Persone in condizioni di salute non perfette non devono maneggiare pesticidi. L'ingestione di sostanze chimiche o il contatto con la pelle è pericoloso.



Non utilizzare mai acidi, sostanze alcaline o altre soluzioni infiammabili. Non utilizzare sostanze altamente tossiche o altamente pesticidi.



Non gettare mai le batterie usate nel fuoco e non smontarle. Devono essere raccolte e consegnate al centro smaltimento come rifiuto speciale.



La batteria deve essere sempre caricata dentro casa e mai fuori. Per caricarla, toglierla dalla pompa e inserirla nel caricabatteria. La luce rossa significa che sta caricando, la luce verde significa che è completamente carica. Utilizzare il caricabatteria solo per la batteria fornita. Togliere la batteria dal caricabatteria quando è carica. Caricare la batteria solo con il caricabatteria fornito per evitare danni. Riporre la batteria in un posto fresco e asciutto con temperatura ambiente tra 15° e 35° C. Se la batteria non viene utilizzata per un lungo periodo, caricarla ogni sei mesi per evitare danni. È vietato trasportare o riporre la batteria con metallo. È vietato utilizzare la batteria in ambienti con forti campi elettrostatici o magnetici.



La pompa a zaino deve essere tenuta al riparo e lontano dalla portata dei bambini. Non lasciare la pompa a zaino esposta al sole diretto incustodito.



Le sostanze chimiche utilizzate nella pompa a pressione non devono avere temperature superiori a 40°C.



Fate una prova con acqua pulita prima di iniziare il lavoro. Rilasciare sempre la pressione prima di riempire, fare manutenzione o riporre la pompa a zaino.

Art. 226 / Art. 227 / Art. 228

Pompa a zaino elettrica Ergo 12 l, 15 l e 20 l

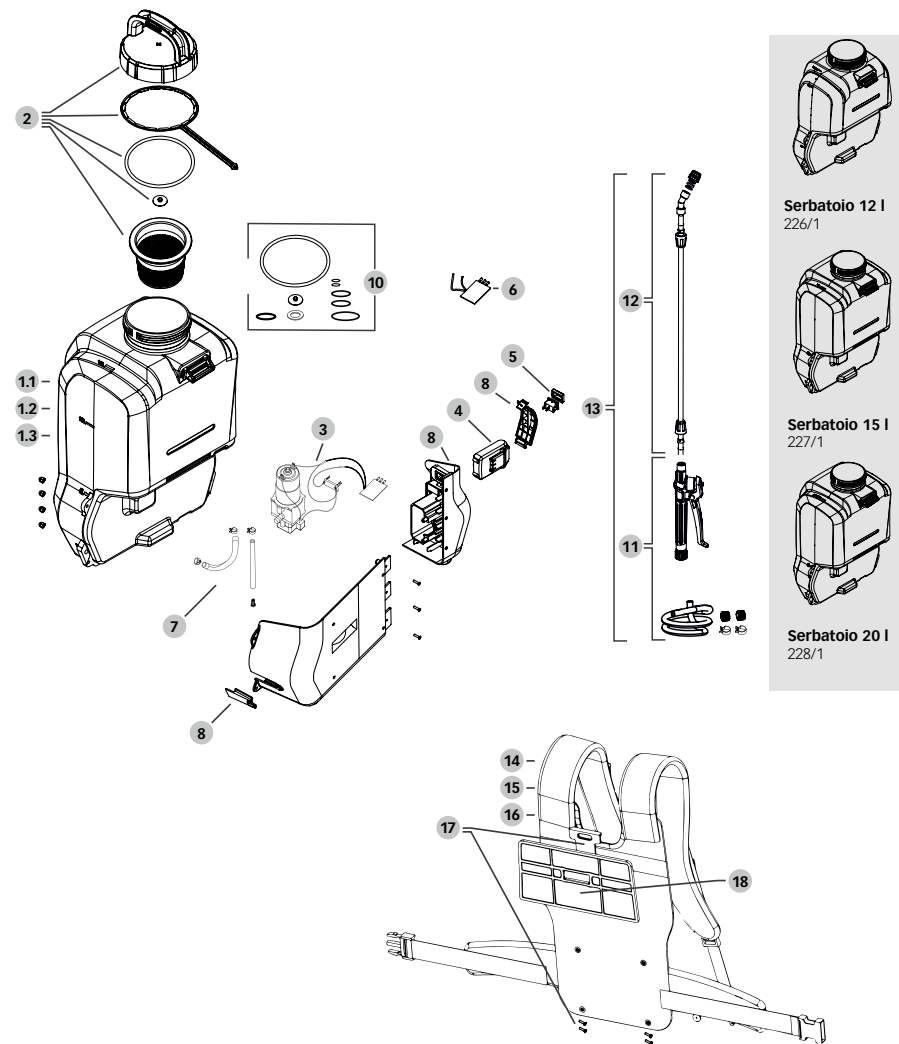
Art. 226 / Art. 227 / Art. 228

Pompa a zaino elettrica Ergo 12 l, 15 l e 20 l

Componenti e ricambi

1.1	226/1	Serbatoio 12 l
1.2	227/1	Serbatoio 15 l
1.3	228/1	Serbatoio 20 l
2	226/2	Tappo, filtro e guarnizione
3	226/3	Motore con circuito stampato
4	226/4	Batteria di ricambio Li-Ion
5	226/5	Interruttore
6	226/6	Circuito stampato
7	226/7	Set tubo mandata serbatoio
8	226/8	Base in plastica
9	226/10	Caricabatteria
10	226/11	Set o-rings
11	226/15	Tubo di mandata e impugnatura
12	226/14	Lancia in fibra di vetro
13	226/12	Lancia, tubo di mandata, impugnatura e ugelli
14	423	Bastino per art. 226, 235, 239
15	424	Bastino per art. 227, 236
16	425	Bastino per art. 228
17	423/1	Set viti e blocco per art. 423, 424, 425
18	423/2	Placca di supporto per schienale per art. 423, 424, 425

Componenti e ricambi



Art. 226 / Art. 227 / Art. 228

Pompa a zaino elettrica Ergo 12 l, 15 l e 20 l

Montaggio e utilizzo

Batteria



La pompa a zaino è dotata di una batteria ricaricabile da 18 V. La batteria è removibile in pochi secondi ed è ricaricabile tramite l'apposito caricabatteria in dotazione. Il vano batteria è posizionato sul lato della base del serbatoio. L'autonomia della batteria varia in base alla pressione di esercizio: consultare la tabella „Parametri tecnici“ per maggiori informazioni.

Bastino



La pompa a zaino è completa di bastino ergonomico per il trasporto sulle spalle, progettato per permettere un ottimale bilanciamento del carico durante le operazioni di irrorazione e gli spostamenti. Il bastino è realizzato in materiale resistente e con fori traspiranti, è dotato di spallacci imbottiti e placca di supporto interna allo schienale. Le cinghie posizionate a livello pettorale e del bacino sono regolabili per adattarsi a diverse corporature.

Accensione e scelta della pressione



Per accendere la pompa a zaino premere l'interruttore posizionato sopra al vano batteria sul lato della base del serbatoio. Sono disponibili due differenti livelli di pressione di esercizio: 3 o 5 bar. La pressione è selezionabile tramite il tasto di accensione, come mostrato in foto.

Guarnizioni speciali



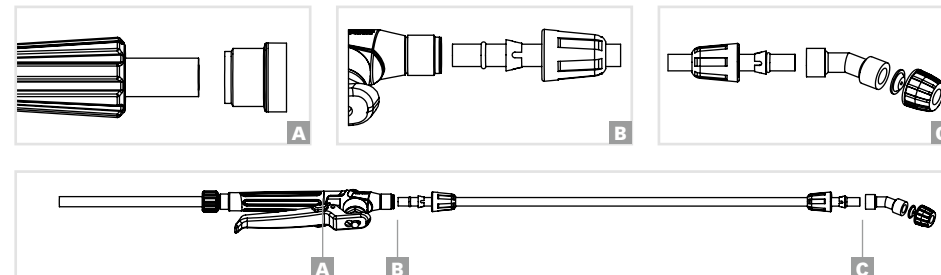
La pompa a zaino è dotata di guarnizioni speciali in FPM, adatte anche per l'utilizzo di prodotti aggressivi.

Art. 226 / Art. 227 / Art. 228

Pompa a zaino elettrica Ergo 12 l, 15 l e 20 l

Montaggio e utilizzo

Montaggio della lancia



Controllo dell'interruttore di leva

La pompa a zaino è dotata di un'unità di protezione che permette di rilasciare automaticamente la pressione quando l'interruttore è chiuso o gli ugelli sono bloccati durante le normali operazioni di irrorazione.

1. Chiuso
2. Tenendo premuto, lo spruzzo funziona in continuazione.
3. Dopo aver agganciato l'anello, lo spruzzo funziona di continuo senza dover tenere premuta l'impugnatura con la mano.

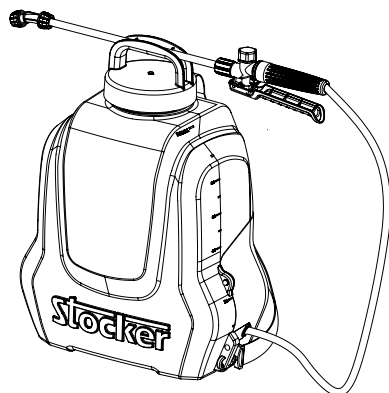


Pulizia e manutenzione

Al termine di ogni utilizzo la pompa a zaino deve essere pulita per evitare corrosioni e blocchi dello spruzzatore causati dai liquidi pesticidi. Inoltre la pulizia regolare del prodotto può evitare danni alle colture nel caso in cui un prodotto utilizzato si dovesse mescolare con il prodotto precedentemente utilizzato. La pompa a zaino dovrebbe essere tenuta al riparo, in un posto asciutto e lontana dalla portata dei bambini.

Suministro

1. Portador
2. Tanque
3. Batería Li-Ion
4. Cargador batería
5. Tubo de goma
6. Lanza de fibra de vidrio
7. Lanza de aluminio
8. Medidor
9. Manual de instrucciones



Parámetros técnicos

Artículo	Art. 226	Art. 227	Art. 228
Cantidad de llenado máx.:	12 litros	15 litros	20 litros
Presión de funcionamiento máx.:	5 bar	5 bar	5 bar
Presión de funcionamiento mín.:	3 bar	3 bar	3 bar
Batería:	18V/2,2A	18V/2,2A	18V/2,2A
Potencia del motor:	30 W	30 W	30 W
Distancia máxima del chorro:	9 m	9 m	9 m
Autonomía a 3 bar de presión:	3,5 horas	3,5 horas	3,5 horas
Autonomía a 5 bar de presión:	2,5 horas	2,5 horas	2,5 horas
Peso neto:	3540 g	3778 g	4038 g
Medidas:	21 x 33,5 x h 48,5 cm	25 x 32,5 x h 53 cm	26 x 33,5 x h 56 cm
Longitud lanza:	68 cm	68 cm	68 cm
Longitud tubo:	125 cm	125 cm	125 cm
Caudal de agua l/m*:	1,5 - 2,9 l/m	1,5 - 2,9 l/m	1,5 - 2,9 l/m
Diámetro interno del tubo:	6,4 mm	6,4 mm	6,4 mm
Diámetro externo del tubo:	11,2 mm	11,2 mm	11,2 mm
Tiempo de carga:	2 horas	2 horas	2 horas

*con boquilla en dotación programada para pulverización y sin boquilla con presión de ejercicio máxima.

Precauciones



Usted tiene la responsabilidad de leer este manual de instrucciones y de seguir las indicaciones de uso para garantizar un correcto funcionamiento.



El operador deberá utilizar una mascarilla, gorro y vestimenta de protección, guantes impermeables y botas de goma.



No apuntar jamás el chorro spray sobre personas o animales. Nunca trabajar en contra del viento.



Personas con estado de salud no buenas, no deben de operar con pesticidas. La ingestión de productos químicos o el contacto con la piel es peligroso.



Nunca utilizar ácidos, sustancias alcalinas u otras soluciones inflamables. No utilizar sustancias altamente tóxicas o altamente pesticidas.



No arrojar las baterías usadas en el fuego y no desarmarlas. Deben ser recogidas y llevadas al centro liquidación como residuo especial.



La batería se debe de cargar en la casa y nunca afuera. Para cargarla, sacarla de la bomba e introducirla en el cargador. La luz roja significa que se está cargando y la luz verde que está completamente cargada. Usar el cargador sólo para la batería suministrada. Retirar la batería del cargador cuando está cargada. Cargar la batería sólo con el cargador suministrado para evitar daños. Guarde la batería en un lugar fresco y seco con una temperatura ambiente entre 15° y 35° C. Si la batería no se utiliza durante un tiempo prolongado, es necesario cargarla cada seis meses para evitar daños. Está prohibido transportar o guardar la batería con el metal. Está prohibido usar la batería en entornos con fuertes campos magnéticos o electrostáticos.



La bomba de mochila tiene que estar fuera del alcance de los niños. No deje sin supervisión la bomba mochila bajo la luz del sol.



Las sustancias químicas utilizadas en la mochila bomba eléctrica no deben tener una temperatura superior a 45°C. El uso a más de 45°C y a menos de 10°C debe ser evitado.

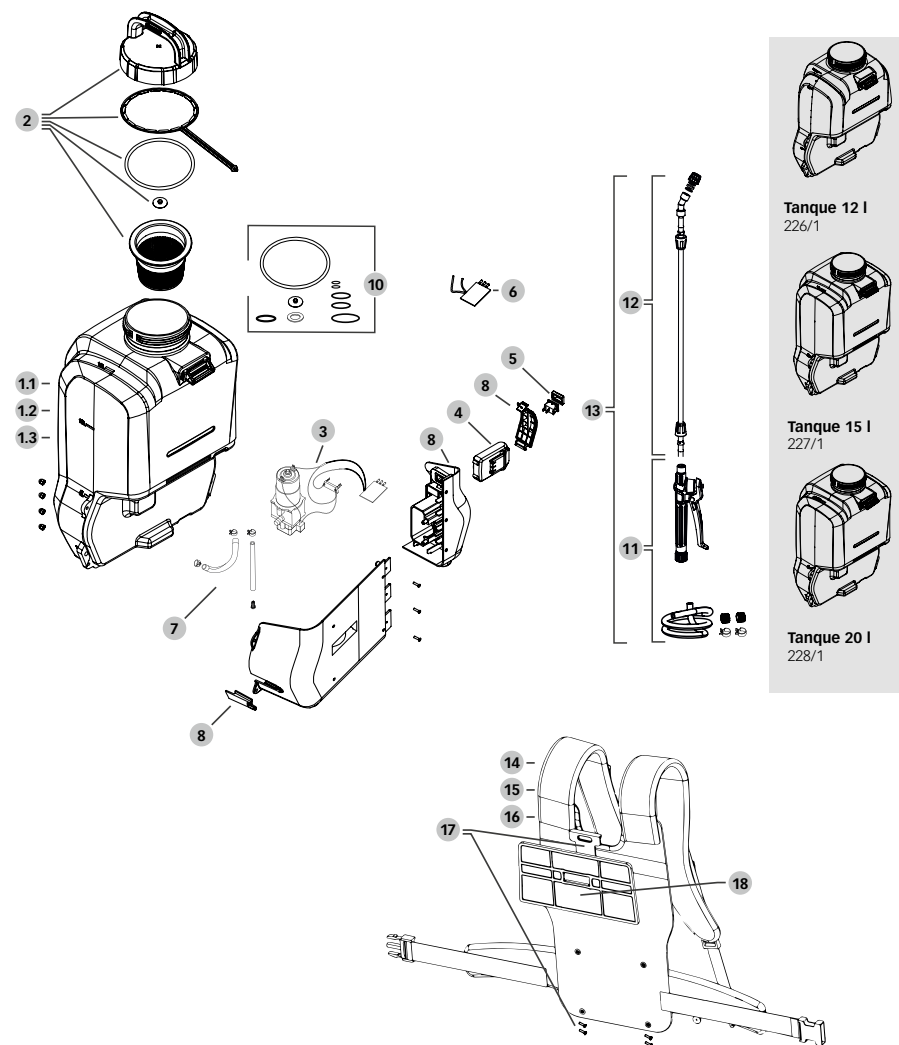


Probar con agua limpia antes de comenzar a trabajar. Liberar siempre la presión antes de llenarla o guardar la bomba mochila.

Componentes y recambios

1.1	226/1	Tanque 12 l
1.2	227/1	Tanque 15 l
1.3	228/1	Tanque 20 l
2	226/2	Tapa, filtro y juntas
3	226/3	Motor y circuito impreso
4	226/4	Batería de recambio Li-Ion
5	226/5	Interruptor
6	226/6	Circuito impreso
7	226/7	Set tubo de conexión tanque
8	226/8	Copertura en plástico
9	226/10	Cargador batería
10	226/11	Set de juntas
11	226/15	Tubo de conexión y empuñadura
12	226/14	Lanza en fibra di vidrio
13	226/12	Lanza, tubo de conexión, empuñadura y boquillas
14	423	Portador para art. 226, 235, 239
15	424	Portador para art. 227, 236
16	425	Portador para art. 228
17	423/1	Set tornillos y bloqueo para art. 423, 424, 425
18	423/2	Placa de soporte para respaldo para art. 423, 424, 425

Componentes y recambios



Montaje y uso

Batería



La bomba de mochila está equipada con una batería recargable de 18 V. La batería puede extraerse en pocos segundos y recargarse utilizando el cargador especial suministrado. El compartimiento de la batería está situado a un lado de la base del tanque. La autonomía de la batería varía en función de la presión de operación: consulte la tabla «Parámetros técnicos» para obtener más información.

Portador



La bomba de mochila cuenta con una estructura de soporte ergonómica para su transporte en los hombros, diseñada para permitir un equilibrio óptimo de la carga durante las operaciones de pulverización y los desplazamientos. La estructura está hecha de un material resistente con orificios transparentes y dispone de correas acolchadas para los hombros y una placa de apoyo en la cara interna del respaldo. Las correas colocadas a nivel del pecho y de la pelvis son ajustables para adaptarse a diferentes cuerpos.

Encendido y selección de la presión



Para encender la bomba de mochila, presione el interruptor ubicado sobre el compartimiento de la batería, a un lado de la base del tanque. Existen dos niveles distintos de presión de operación disponibles: 3 o 5 bar. La presión se puede seleccionar mediante el botón de encendido, como se muestra en la foto.

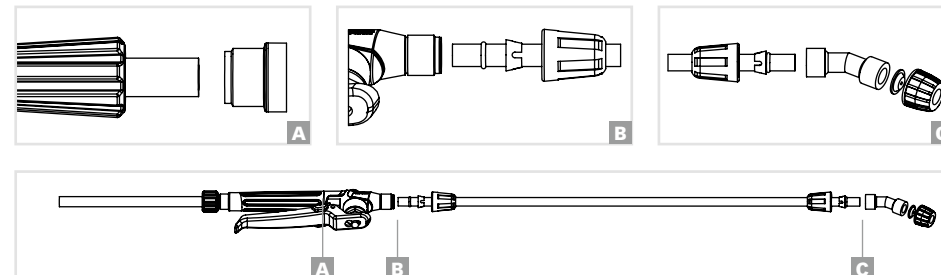
Juntas especiales



La bomba de mochila tiene juntas especiales en FPM, aptas también para el uso de productos agresivos.

Montaje y uso

Montaje lanza



Control del interruptor a palanca

La mochila bomba está provista de una unidad de protección que permite liberar automáticamente presión cuando el interruptor está cerrado o las boquillas están tapadas durante las operaciones normales de pulverización.

1. Cerrado
2. Manteniendo pulsado, la pulverización funciona continuamente.
3. Después de haber enganchado el anillo, la pulverización funciona continuamente sin tener que apretar la empuñadura con la mano.



Limpieza y mantenimiento

Al finalizar cada uso la mochila de bomba eléctrica deberá limpiarse para evitar la corrosión y el bloqueo del rociador causado por líquidos pesticidas. Además la limpieza regular del producto puede evitar daños a los cultivos ya que un producto podría mezclarse con el residuo de otro diferente utilizado anteriormente. La mochila de bomba debería tenerse en un refugio seco y lejos del alcance de los niños.

Lieferumfang

1. Schultergurt
2. Behälter
3. Li-Ionen Batterie
4. Akku-Ladegerät
5. Schlauch
6. Fiberglas-Lanze
7. Aluminium-Lanze
8. Messbecher
9. Gebrauchsanleitung



Technische Daten

Artikel	Art. 226	Art. 227	Art. 228
Füllmenge max.:	12 Liter	15 Liter	20 Liter
Max. Betriebsdruck:	5 bar	5 bar	5 bar
Min. Betriebsdruck:	3 bar	3 bar	3 bar
Batterie:	18V/2,2A	18V/2,2A	18V/2,2A
Motorleistung:	30 W	30 W	30 W
Max. Sprühdistanz:	9 m	9 m	9 m
Autonomie bei 3 bar Druck:	3,5 h	3,5 h	3,5 h
Autonomie bei 5 bar Druck:	2,5 h	2,5 h	2,5 h
Nettogewicht:	3540 g	3778 g	4038 g
Abmessungen:	21 x 33,5 x h 48,5 cm	25 x 32,5 x h 53 cm	26 x 33,5 x h 56 cm
Lanzenlänge:	68 cm	68 cm	68 cm
Schlauchlänge:	125 cm	125 cm	125 cm
Wasserfluss l/m*:	1,5 - 2,9 l/m	1,5 - 2,9 l/m	1,5 - 2,9 l/m
Schlauchdurchmesser innen:	6,4 mm	6,4 mm	6,4 mm
Schlauchdurchmesser außen:	11,2 mm	11,2 mm	11,2 mm
Ladezeit:	2 Stunden	2 Stunden	2 Stunden

*berechnet mit mitgelieferter Düse und ohne Düse bei maximalem Druck.

Sicherheitshinweise



Lesen Sie die Gebrauchsanleitung vor der Verwendung des Gerätes gut durch! Bewahren Sie die Gebrauchsanleitung sicher auf.



Tragen Sie beim Umgang mit gefährlichen Stoffen geeignete Schutzausrüstung (wasserundurchlässige Arbeitshandschuhe, Gummistiefel, usw.)



Sprühen Sie niemals auf Menschen, Tiere, gegen den Wind oder in Gewässer.



Personen mit schwacher Gesundheit sollten nicht mit Pestiziden in Kontakt geraten. Chemische Substanzen nicht verschlucken und Hautkontakt vermeiden.



Nicht geeignet für entzündliche Flüssigkeiten, ätzende Stoffe, Lösungsmittel, hochkonzentrierte Pestizide.



Die Batterie niemals verbrennen oder auseinander nehmen. Entsorgen Sie die Batterie fachgerecht auf einem Recyclinghof.



Das Aufladen der Batterie sollte nur in Innenräumen stattfinden. Laden Sie die Batterie mit Hilfe des im Lieferumfang enthaltenen Ladegeräts auf. Entnehmen Sie der Rückenspritze die Batterie und setzen Sie sie in das Ladegerät ein. Das rote Leuchten bedeutet, dass die Batterie aufgeladen wird. Der Ladevorgang ist beendet, sobald das grüne Licht aufleuchtet. Setzen Sie nur Batterien in das Ladegerät ein die dafür zugelassen sind und verwenden Sie die Batterie nur für diese Rückenspritze. Wird die Batterie für einen längeren Zeitraum nicht verwendet, sollte sie alle 6 Monate aufgeladen werden. Bewahren Sie die Batterie an einem kühlen trockenen Ort mit einer Raumtemperatur zwischen 15° und 30° C auf. Bewahren Sie die Batterie nicht in der Nähe von Metallgegenständen und Geräten auf, welche starke elektrostatische Ladungen oder Magnetfelder erzeugen.



Bewahren Sie die Rückenspritze außerhalb der Reichweite von Kindern auf und setzen Sie sie nicht direktem Sonnenlicht aus.



Nicht geeignet für Flüssigkeiten mit Temperaturen über 40° C. Die Rückenspritze sollte nicht bei einer Temperatur über 40°C oder unter -10° C verwendet werden.

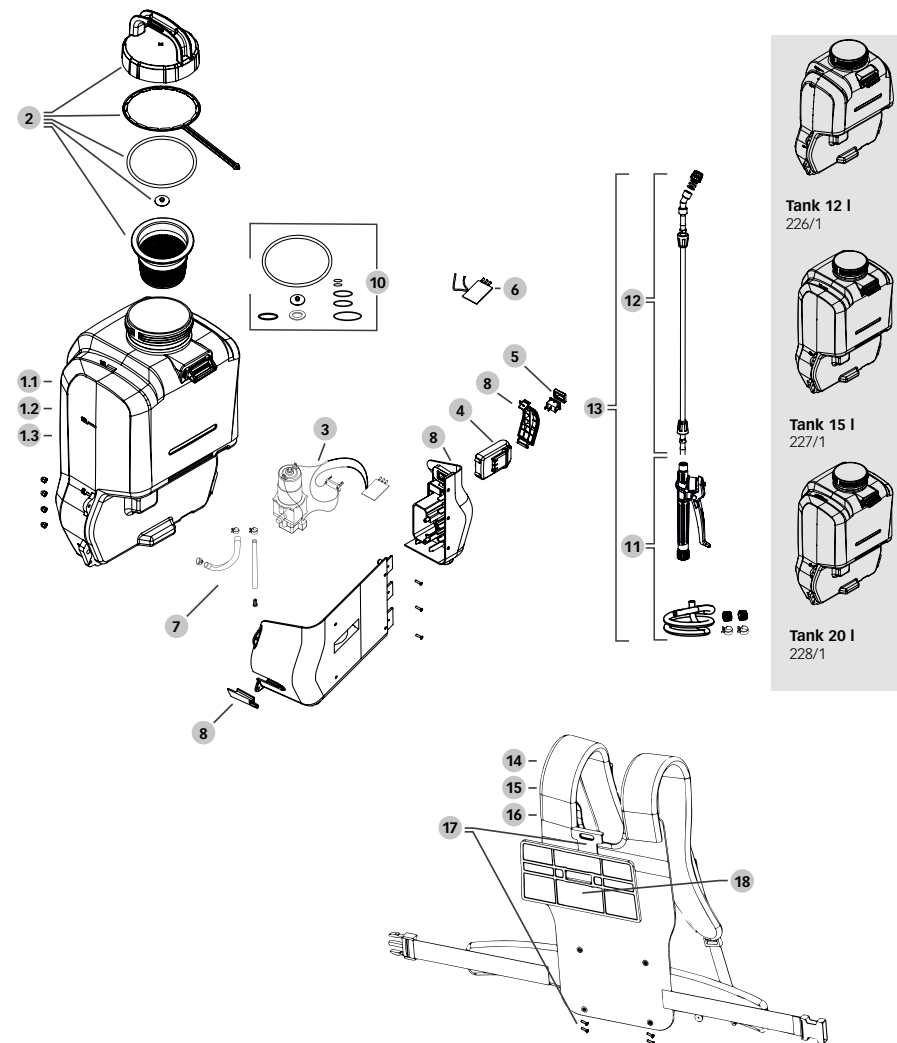


Machen Sie vor dem Gebrauch eine Probe mit sauberem Wasser. Vor dem Füllen und der Lagerung immer Druck ablassen.

Bestandteile

Bestandteile

1.1	226/1	Tank 12 l
1.2	227/1	Tank 15 l
1.3	228/1	Tank 20 l
2	226/2	Deckel, Filter und Dichtung
3	226/3	Motor mit Leiterplatte
4	226/4	Li-Ionen Batterie
5	226/5	Einschalter
6	226/6	Leiterplatte
7	226/7	Set Tank-Verbindungsschlauch
8	226/8	Kunststoffabdeckung
9	226/10	Ladegerät
10	226/11	Set O-Ringe
11	226/15	Verbindungsschlauch mit Schalthebel
12	226/14	Sprühlanze
13	226/12	Sprühlanze, Verbindungsschlauch, Schalthebel und Düsen
14	423	Schultergurt für Art. 226, 235, 239
15	424	Schultergurt für Art. 227, 236
16	425	Schultergurt für Art. 228
17	423/1	Schraubenset und Stopper für Art. 423, 424, 425
18	423/2	Stützplatte für Rückenstück für Art. 423, 424, 425



Montage und Bedienung

Montage und Bedienung

Batterie



Diese elektrische Rückenspritze ist mit einer aufladbaren 18 V Batterie ausgestattet. Die Batterie kann in nur wenigen Sekunden entnommen werden und mit dem mitgelieferten Aufladegerät geladen werden. Das Batteriefach ist an der Pumpenseite zu finden. Die Laufzeit hängt vom eingestellten Druck ab: für weitere Informationen sehen Sie im Bereich „Technische Daten“ nach.

Rucksacksystem



Die Rückenspritze ist mit einem komfortablen und ergonomischen Rucksacksystem ausgestattet, um eine optimale Verteilung des Gewichts zu gewährleisten. Der mit hochwertigen Materialien realisierte Schultergurt ist gepolstert und atmungsaktiv und wird durch eine Schulterplatte nah am Rücken gehalten. Die an Hüft- und Brustbereich befindlichen Gurte können je nach Körpergröße individuell eingestellt werden.

Ein- Ausschalten und Arbeitsdruck



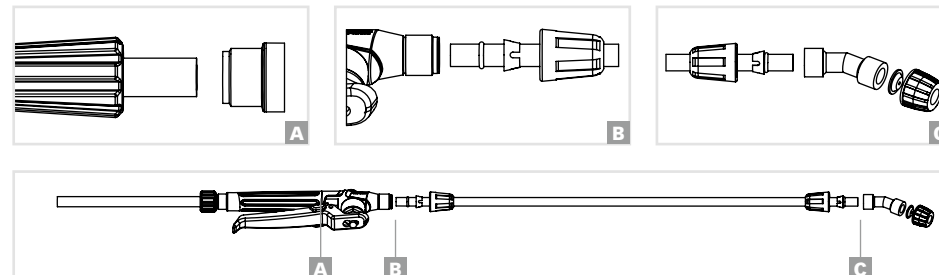
Um die Rückenspritze einzuschalten, betätigen Sie den Knopf der sich über dem Batteriefach, an der Seite der Pumpe befindet. Über diesen Knopf haben Sie die Möglichkeit mit 3 oder 5 Bar Arbeitsdruck zu arbeiten. Siehe Foto.

Spezialdichtungen



Die Rückenspritze ist mit FPM- Spezialdichtungen ausgestattet die zum Sprühen von aggressiven Mitteln geeignet sind.

Sprühlanze montieren



Schalhebelfunktion der Sprühlanze

Der Schalthebel ist mit einer Sicherung ausgestattet, welche für eine automatische Druckentlastung sorgt, falls der Schalthebel oder die Düse während des normalen Sprühvorgangs blockiert werden.

1. Unterbrochen
2. Durchgehender Sprühstrahl bei gedrücktem Hebel.
3. Nach Einrasten der Schlaufe funktioniert der Sprühstrahl durchgehend, ohne dass der Hebel gedrückt gehalten werden muss.

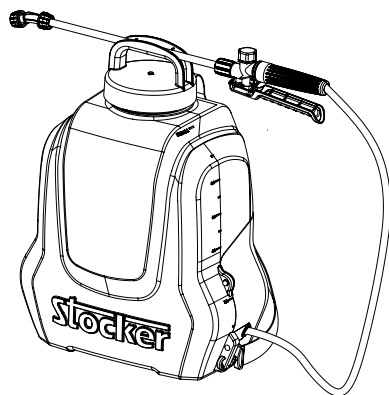


Reinigung und Instandhaltung

Die Rückenspritze sollte nach jeder Anwendung gereinigt werden, um Korrosion vorzubeugen und eine Blockierung der Düse durch Pflanzenschutzmittelreste zu vermeiden. Eine regelmäßige Reinigung verhindert zudem, dass sich unterschiedliche Pflanzenschutzmittel vermischen und Pflanzen beschädigen können. Bewahren Sie die Rückenspritze an einem trockenen Innenraum, außerhalb der Reichweite von Kindern, auf.

Included parts

1. Shoulder harness
2. Tank
3. Li-Ion battery
4. Battery charger
5. Tube
6. Fiberglass lance
7. Aluminium lance
8. Measuring cup
9. User manual



Technical data

Item	Art. 226	Art. 227	Art. 228
Max filling:	12 liters	15 liters	20 liters
Max. operating pressure:	5 bar	5 bar	5 bar
Min. operating pressure:	3 bar	3 bar	3 bar
Battery:	18V/2,2A	18V/2,2A	18V/2,2A
Engine power:	30 W	30 W	30 W
Spray distance:	9 m	9 m	9 m
Autonomy at 3 bar pressure:	3,5 hours	3,5 hours	3,5 hours
Autonomy at 5 bar pressure:	2,5 hours	2,5 hours	2,5 hours
Net weight:	3540 g	3778 g	4038 g
Dimensions:	21 x 33,5 x h 48,5 cm	25 x 32,5 x h 53 cm	26 x 33,5 x h 56 cm
Lance length:	68 cm	68 cm	68 cm
Tube length:	125 cm	125 cm	125 cm
Water flow l/m*:	1,5 - 2,9 l/m	1,5 - 2,9 l/m	1,5 - 2,9 l/m
Inner tube diameter:	6,4 mm	6,4 mm	6,4 mm
Outer tube diameter:	11,2 mm	11,2 mm	11,2 mm
Charging time:	2 hours	2 hours	2 hours

*with included nozzle on pulverization setting and without nozzle at maximum operating pressure.

Safety instructions



You are required to read this manual and follow the instructions for purpose of proper operation.



The operator shall wear mask, operation hat, protection clothes, waterproof gloves and rubber boots.



Never spray at human beings or animals. Never operate against adverse wind.



Persons affected by poor health shall never engage in pesticide dispensing. Chemical sprays are dangerous if swallowed or come in contact with the skin.



Never use strong acid, strong alkaline and other inflammable solutions. Never use highly toxic and highly persistent pesticide.



Never dispose used batteries on fire or disassemble them. Dispose them at your resource recovery center.



Lithium battery needs to be charged indoors not outdoors. For charging the battery please take it out from the sprayer and plug it into the charger. The read light means charging; when the light turns green the battery is fully charged. The charger can only be used with the suitable battery and needs to be removed from the outlet when it's fully charged. Please use only the delivered charger in order to avoid damage to the battery. If the battery is not in use for a long time, charge it once every six months to avoid damage to the battery. Store it at a cool and dry environment with room temperature from 15° to 35° C. It is forbidden to transport or storage the battery with metal. It is forbidden to use the battery near strong electrostatic and strong magnetic fields.



Keep the backpack sprayer in a secure place out of reach of children. Do not leave sprayer unattended in direct sunlight.



The chemical for application in this sprayer shall not exceed 40°C. Operation in an ambience over 40°C or below -10°C shall be avoided.



Trial spraying with clean water prior to initial operation is required. Always release pressure before refilling, servicing or storing.

Art. 226 / Art. 227 / Art. 228

Electric Backpack Sprayer Ergo 12 l, 15 l and 20 l

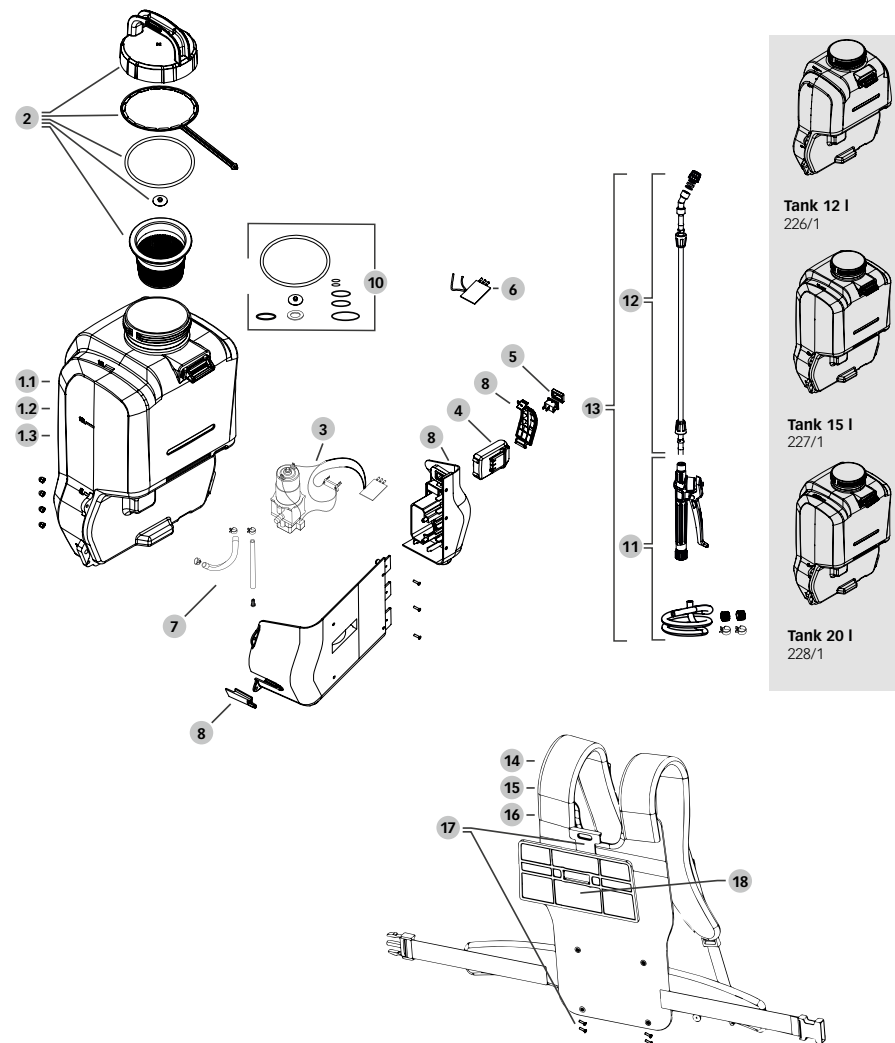
Art. 226 / Art. 227 / Art. 228

Electric Backpack Sprayer Ergo 12 l, 15 l and 20 l

Components and spare parts

1.1	226/1	Tank 12 l
1.2	227/1	Tank 15 l
1.3	228/1	Tank 20 l
2	226/2	Lid, filter and seal
3	226/3	Motor and circuit board
4	226/4	Li-Ion battery
5	226/5	On/Off Switch
6	226/6	Printed circuit board
7	226/7	Tank connection tube
8	226/8	Plastic cover
9	226/10	Battery charger
10	226/11	O-rings set
11	226/15	Connection tube and handle
12	226/14	Spray lance
13	226/12	Spray lance, connection tube, handle and nozzle
14	423	Shoulder harness for art. 226, 235, 239
15	424	Shoulder harness for art. 227, 236
16	425	Shoulder harness for art. 228
17	423/1	Screws and locking piece set for art. 423, 424, 425
18	423/2	Support plate for back for art. 423, 424, 425

Components and spare parts



Assembly and use

Battery



The backpack sprayer is equipped with an 18V rechargeable battery. The battery is easy to remove and it is rechargeable, with the supplied battery charger. The battery compartment is located on the side of the base of the tank. The autonomy of the battery can vary, depending on the operating pressure: for additional information please consult the "Technical data" table.

Shoulder harness



The backpack sprayer features an ergonomic shoulder harness for carrying the pump on the shoulders, designed for an optimal balancing of the load during operations. The harness, made from resistant and breathable material, features padded shoulder straps and an internal-support plate for the back. The chest and waist straps are adjustable, in order to best fit different body-types.

Starting the sprayer and selecting the operating pressure



To start the backpack sprayer press the switch located above the battery compartment on the side of the base of the tank. Two different levels of operating pressure are available: 3 and 5 bar. The pressure can be set with the switch, as shown in the picture.

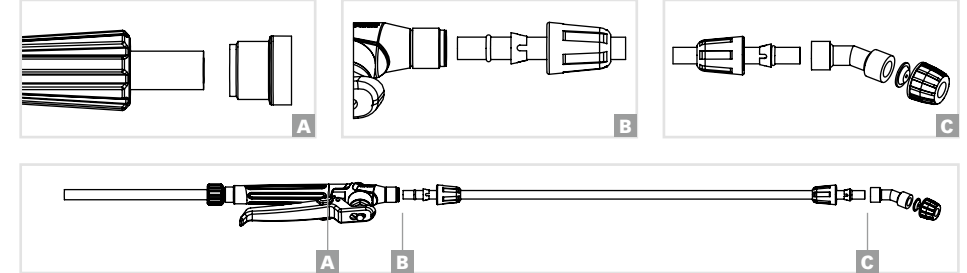
Special seals



The backpack sprayer is equipped with special FPM-seals, that allow using aggressive products.

Assembly and use

How to mount the spray lance



Control of switch handle

The sprayer is equipped with an overload protection unit, which will enable the hydraulic pump to release pressure automatically when the switch is closed or the nozzle is blocked during normal spraying operation.

1. Spray jet interrupted
2. Keep the lever pressed for continuous spray.
3. Snap the safety clip into place for continuous spray without having to squeeze the handle with your hand.



Cleaning and maintenance

After every spraying operation, the sprayer shall be cleaned to avoid corrosion of tool and blocking of sprinkler caused by pesticide liquid. The cleaning can also avoid reducing the effects of spraying operation when the residue of the pesticide is different from that of the next operation. The sprayer should be stored in a dry indoor place.